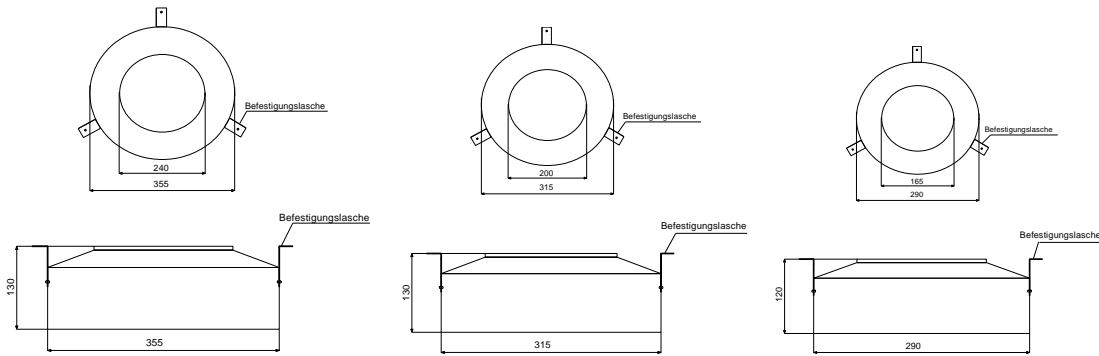


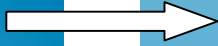
ACCESSOIRES POUR HAUT-PARLEURS PLAFOND/MUR ENCASTRABLES OU SAILLIES

**A
C
C
E
S
S
O
I
R
E
S**



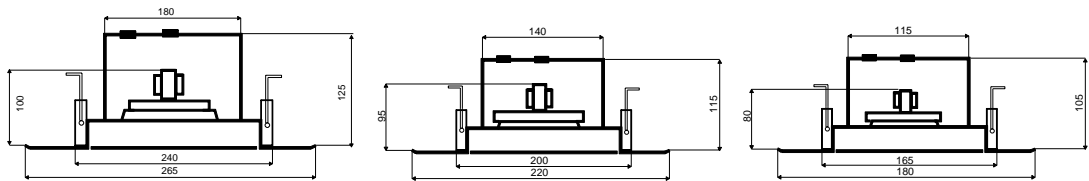
**DEL
DLS
CLB**

- BOITIER D'ENCASTREMENT & CAPOT ANTIFEU EN **ACIER TRAITE**
- BOITIER D'ENCASTREMENT **POUR SDL/QDL-170F** LIVRABLE
- BOITIER D'ENCASTREMENT & CAPOT ANTIFEU LIVRABLES EN **DIFFERENTES TAILLES**
- **ATTENUATEUR & RELAIS 24v** LIVRABLES EN DIFFERENTES VARIATIONS



WHL

WLA



**H
A
U
T
P
A
R
L
E
U
R**